

Miramar

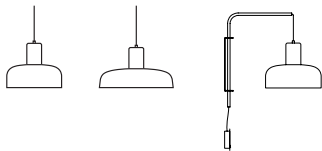
Jordi Llopis 2023

Las lámparas de suspensión Miramar con sus formas redondeadas se inspiran formalmente en los faros de señalización luminosa del litoral marítimo. La serie està formada por dos pantallas de distintos diámetros que comparten una estructura cilíndrica de soporte. Cada luminaria se obtiene de las distintas combinaciones de medidas y acabados, obteniendo así un resultado personalizado para cada ambiente.

The Miramar hanging lamps with their rounded-shaped form are inspired by signaling lighthouses on the Spanish sea coast. The series is made up of two shapes of different diameters sharing a cylindrical support structure. Each lamp is obtained from the different combinations of sizes and finishes, and thus allow to obtain a personalized result for each environment.

Les suspensions Miramar aux formes arrondies s'inspirent par la forme des phares de signalisation lumineuse du littoral espagnol. Cette série est composée de deux abat-jours de diamètres différents partageant une structure de support cylindrique. Chaque luminaire est obtenu à partir des différentes combinaisons de mesures et de finitions, obtenant ainsi un résultat personnalisé pour chaque environnement.

Familia / Family / Famille



luxcambra

Alcalde de Móstoles, 50 - 08025 Barcelona (Spain) - T. +34 934 36 59 53 - lux@luxcambra.com - www.luxcambra.com



Miramar Aplique arco / Arc wall lamp / *Applique arc*
 Ficha técnica / Data sheet / *Fiche technique*

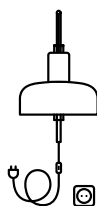


Estructura	Hierro y aluminio
Structure	Iron and aluminium
Structure	<i>Fer et aluminium</i>
Acabados	Negro texturado RAL 9005 Blanco roto texturado RAL 9002
Finishes	Black textured RAL 9005 Off-white textured RAL 9002
<i>Finitions</i>	<i>Noir texturé RAL 9005</i> <i>Blanc cassé texturé RAL 9002</i>
Pantalla	Negro texturado RAL 9005 Blanco roto texturado RAL 9002
Lampshade	Textured black RAL 9005 Off-white textured RAL 9002
<i>Abat-jour</i>	<i>Noir texturé RAL 9005</i> <i>Blanc cassé texturé RAL 9002</i>
Cable	PVC negro
Cable	Black PVC
<i>Câble</i>	<i>PVC noir</i>
Conexión	Enchufable o directa
Connection	Plug-in or direct connection
<i>Connexion</i>	<i>Enfichable ou directe</i>
Interruptor	Si
Switch	Yes
<i>Interrupteur</i>	<i>Oui</i>

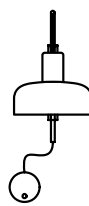
E-27 LED 12 W not included

Opciones de personalización: Base de montaje empotrable en versión con conexión directa. Regulación opcional.

Personalisation options: Recessed mounting base in direct connection version. Optional dimming.
Options de personnalisation : Base d'encastrement en version à connexion directe. Gradation optionnelle.



Enchufable.
Cable 125 cm
Plug-in.
Cable 125 cm
Enfichable.
Câble 125 cm

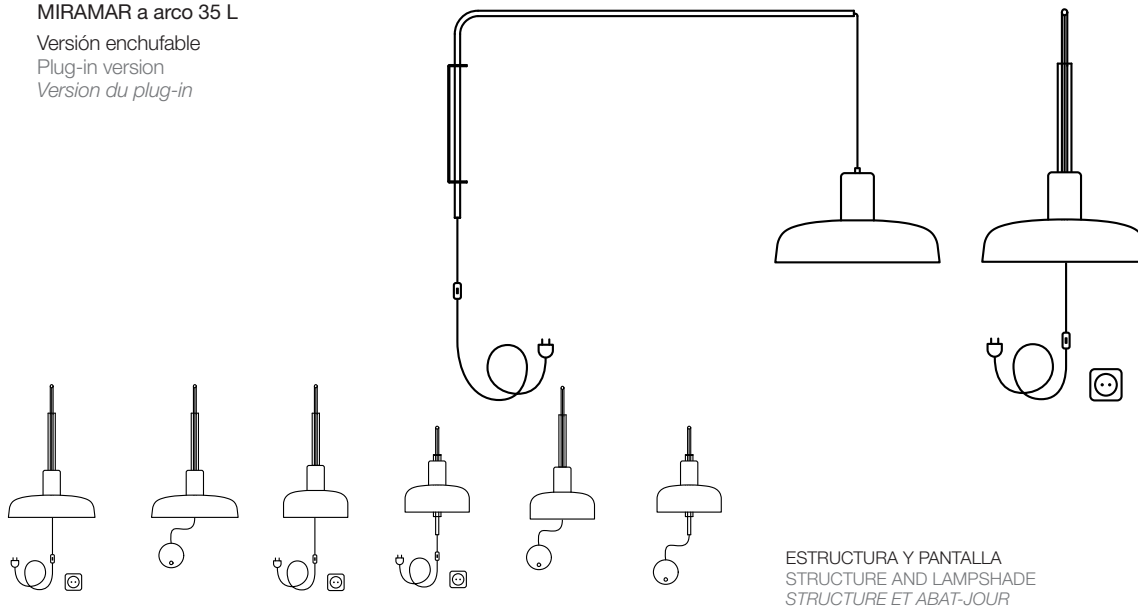


Conexión directa.
Cable 30 cm
Direct connection.
Cable 30 cm
Connexion directe.
Câble 30 cm



BIM/3D files luxcambra.com/3D
(3ds, dwg, 3dm, skp, rfa)

MIRAMAR a arco 35 L
Versión enchufable
Plug-in version
Version du plug-in



ESTRUCTURA Y PANTALLA
STRUCTURE AND LAMPSHADE
STRUCTURE ET ABAT-JOUR

5565	5567	5569	5696	5551	5698
5566	5568	5550	5697	5571	5699

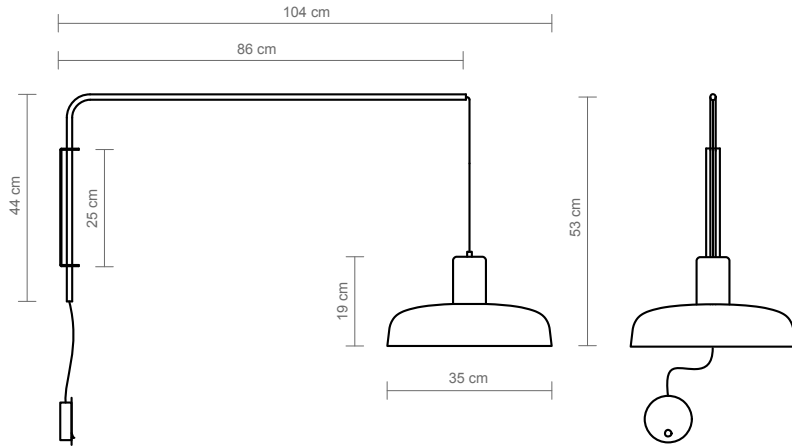
- Blanco roto texturado RAL 9002
Off-white textured mat RAL 9002
Blanc cassé texturé RAL 9002
- Negro texturado RAL 9005
Textured black RAL 9005
Noir texturé RAL 9005

luxcambra

Miramar Aplique arco / Arc wall lamp / *Applique arc*
 Ficha técnica / Data sheet / *Fiche technique*

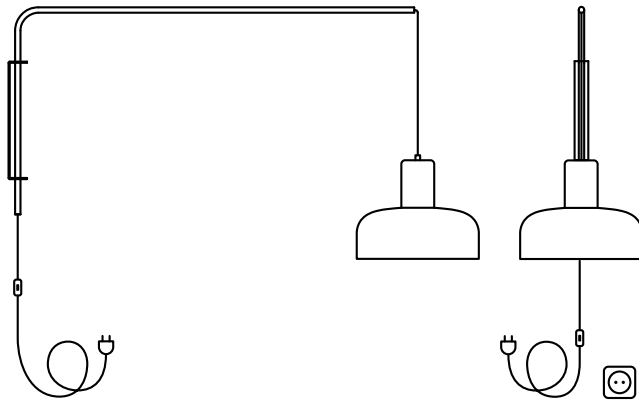
MIRAMAR a arco 35 L

Versión con conexión directa
 Direct connection version
 Version avec connexion directe



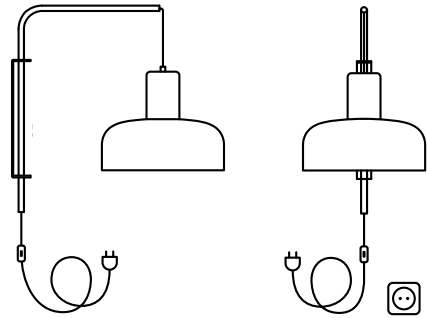
MIRAMAR a arco 26 L

Versión enchufable
 Plug-in version
 Version du plug-in



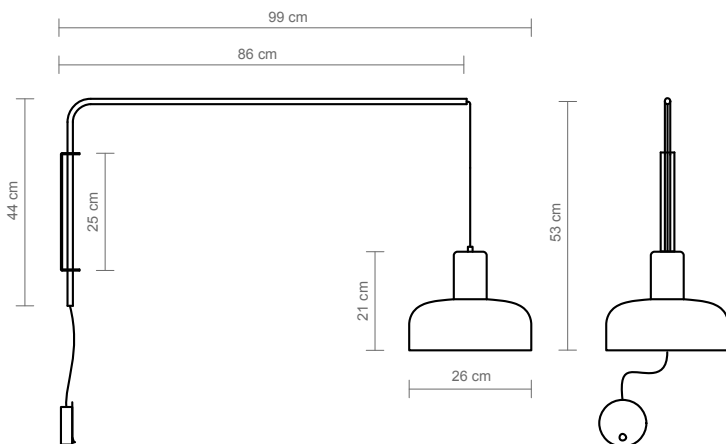
MIRAMAR a arco 26 S

Versión enchufable
 Plug-in version
 Version du plug-in



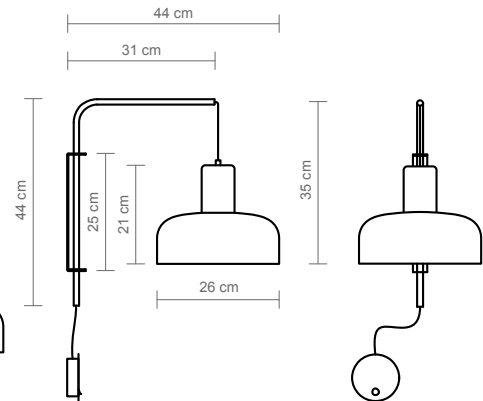
MIRAMAR a arco 26 L

Versión con conexión directa
 Direct connection version
 Version avec connexion directe



MIRAMAR a arco 26 S

Versión con conexión directa
 Direct connection version
 Version avec connexion directe



luxcambra