

# Kan

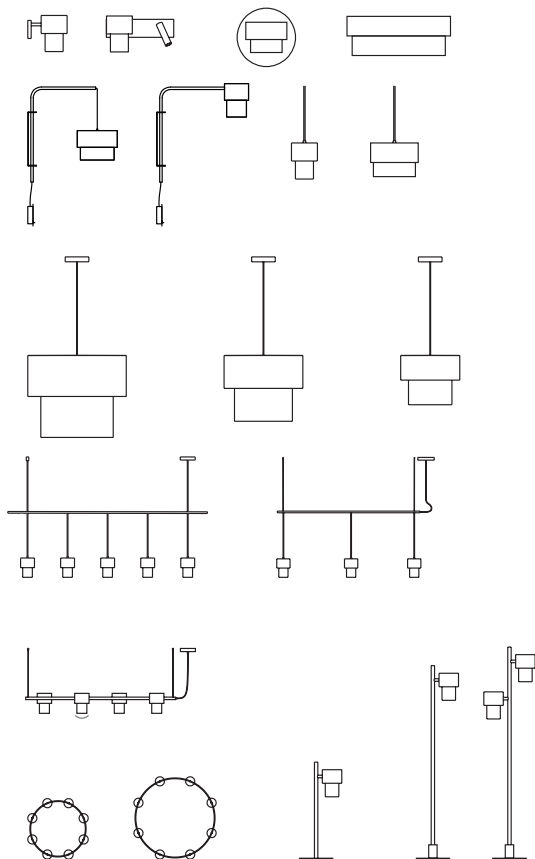
Jordi Llopis 2020

Inspirada en los juegos de encajes entre módulos, la colección Kan quiere crear un efecto de luces entre piezas que se iluminen mutuamente y que permitan matizar la luz para crear espacios amables y cálidos. Un juego entre texturas, frías en la parte metálica y cálidas en la parte textil. Cada pantalla textil es intercambiable y sus múltiples combinaciones la convierten en una colección versátil y que ofrece soluciones para espacios y ambientes diversos. Kan funciona sola y también a partir de repeticiones.

Inspired by puzzles and assembly kits, the Kan collection aims at creating light effects between its different components. The shades light up simultaneously and soften the light source to create a warm and cosy atmosphere. The balance between metal and textile reveals a play of textures and colour nuances. Each textile shade is interchangeable allowing plenty of combinations. This functionality makes it easy to combine the lamps, by disposing them in lineal, circular or cascading series.

*Inspirée des jeux d'assemblage de pièces, la collection Kan vise à créer un effet de lumière entre les différentes pièces qui s'illuminent simultanément et qui permettent d'adoucir la lumière pour créer des espaces agréables et chaleureux. Cette collection représente un jeu entre textures froides par l'aspect métallique et textures chaudes par l'abat-jour textile. Chaque abat-jour textile est interchangeable et ses multiples combinaisons permettent de créer des ensembles de séries linéaires, circulaires ou en cascade.*

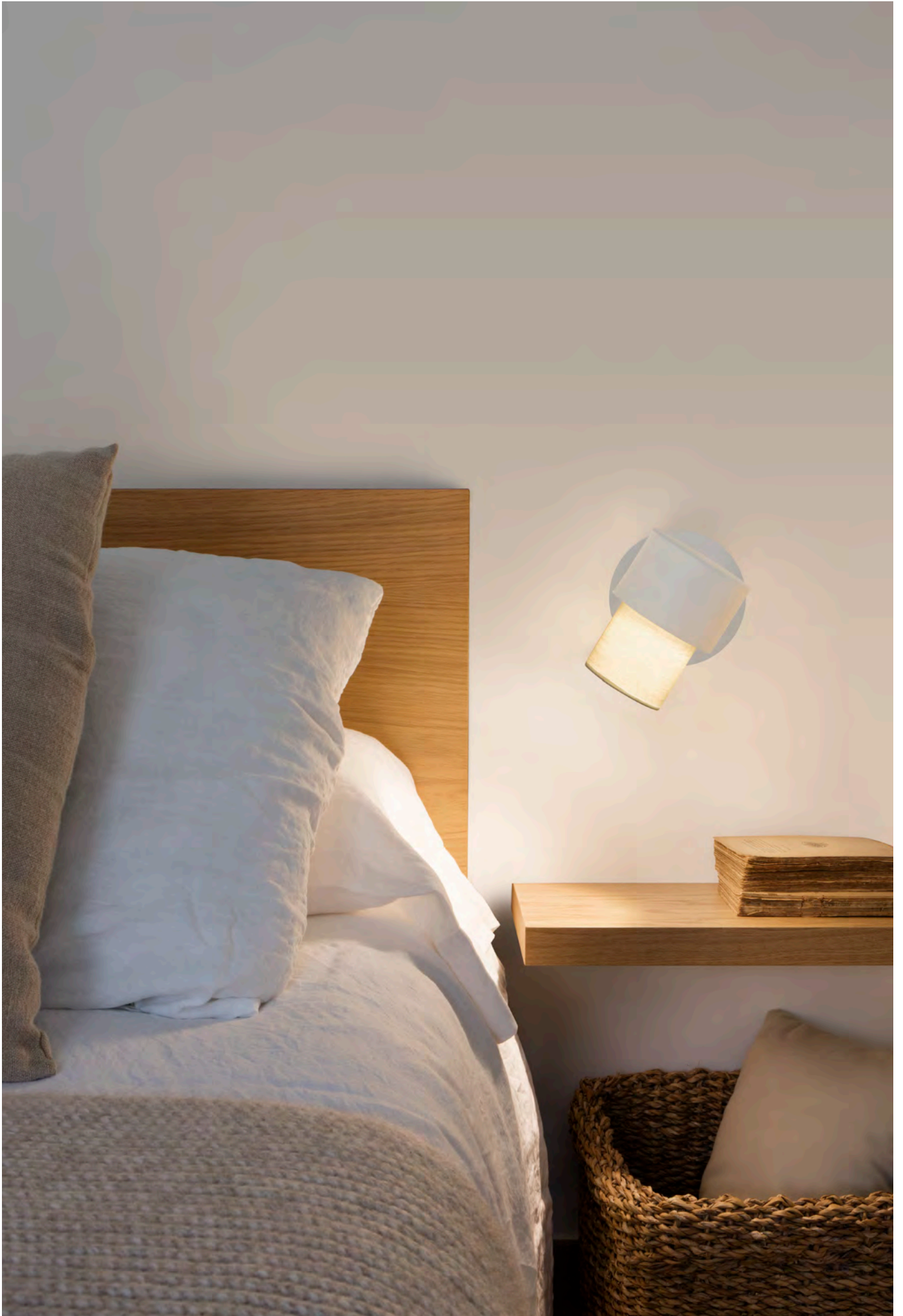
Familia / Family / Famille



luxcambra

Alcalde de Móstoles, 50 - 08025 Barcelona (Spain) - T. +34 934 36 59 53 - lux@luxcambra.com - www.luxcambra.com







**luxcambra**

Alcalde de Móstoles, 50 - 08025 Barcelona (Spain) - T. +34 934 36 59 53 - lux@luxcambra.com - www.luxcambra.com

**Kan Applique / Wall lamp / Applique**  
 Ficha técnica / Data sheet / Fiche technique



**Estructura** Hierro  
 Structure Iron  
 Structure Fer

**Acabados** Negro texturado RAL 9005  
 Blanco roto texturado RAL 9002  
 Terracota RAL design 050-40-50

**Finishes** Black textured RAL 9005  
 Off-white textured RAL 9002  
 Terracotta RAL design 050-40-50

**Finitions** Noir texturé RAL 9005  
 Blanc cassé texturé RAL 9002  
 Terracotta RAL design 050-40-50

**Pantalla** Cotonet o rafia  
 Lampshade Cotonet or raffia  
 Abat-jour Cotonet ou raphia

**Interruptor** Si. Doble en las versiones con lector  
 Switch Yes. Double on reader versions  
 Interrupteur Oui. Double sur les versions avec lecteur



**BIM/3D files** [luxcambra.com/3D](http://luxcambra.com/3D)  
 (3ds, dwg, 3dm, skp, rfa)

GX-53 LED 8W not included (Kan a XL)  
 2.700 K - 670 lm/W

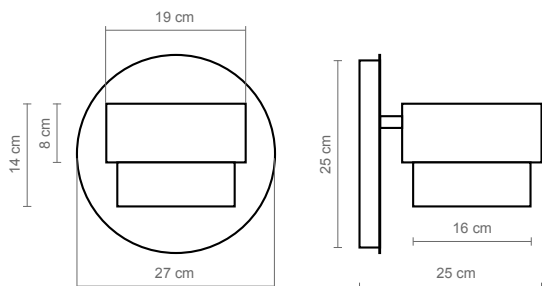
GU-10 LED 8W not included (Kan a / Kan a lector)

PCB LED 2,1 W included (Kan a lector)  
 CRI>90 - 2.700 K - 210 lm

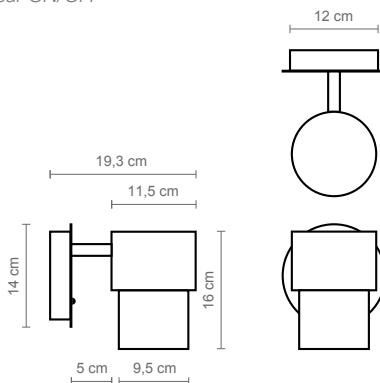
**Opciones de personalización: Único interruptor, sólo para el lector. Acabados especiales**  
 Personalisation options: Single switch, only for the reader. Special finishes  
 Options de personnalisation : Un seul interrupteur, pour le lecteur uniquement. Finitions spéciales



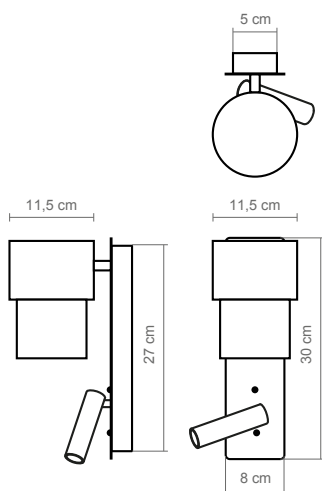
Interruptor ON/OFF  
 ON/OFF switch  
 Interrupteur ON/OFF



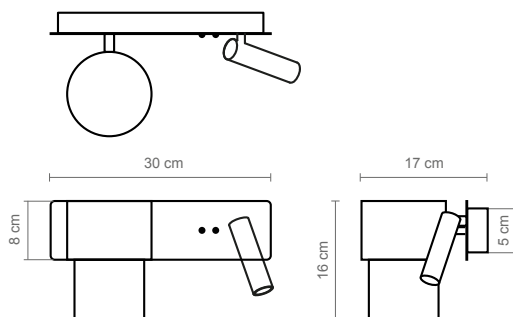
Kan a XL



Kan a



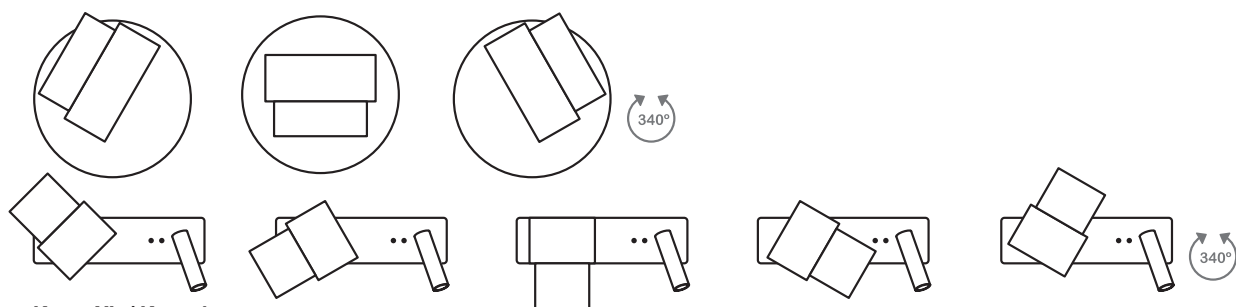
Kan a lector vertical



Kan a lector horizontal R/L

**luxcambra**

**Kan Aplique / Wall lamp / Applique**  
 Ficha técnica / Data sheet / Fiche technique

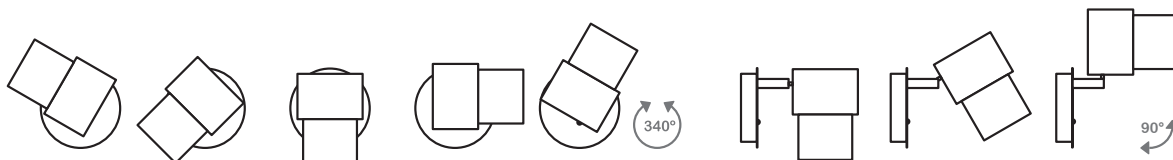


**Kan a XL / Kan a lector**

Pantalla orientable con movimiento giratorio de hasta 340°

Swivelling shade with rotating movement up to 340°

Abat-jour pivotant avec un mouvement de rotation jusqu'à 340°

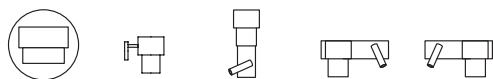


**Kan a**

Pantalla orientable con doble movimiento de hasta 340° y 90°

Adjustable shade with double movement up to 340° and 90°

Abat-jour réglable avec double mouvement jusqu'à 340° et 90°



					ESTRUCTURA STRUCTURE STRUCTURE	PANTALLA LAMP SHADE ABAT-JOUR
2681	2377	2741	2694-R	2694-L	● Blanco roto texturado RAL 9002 Off-white textured RAL 9002 <i>Blanc cassé texturé RAL 9002</i>	■ Cotonet sand Sand cotonet <i>Cotonet sable</i>
2680	2378	2740	2693-R	2693-L	● Blanco roto texturado RAL 9002 Off-white textured RAL 9002 <i>Blanc cassé texturé RAL 9002</i>	■ Cotonet blanco White cotonet <i>Cotonet blanc</i>
2683	5558	5528	5541-R	5541-L	● Blanco roto texturado RAL 9002 Off-white textured RAL 9002 <i>Blanc cassé texturé RAL 9002</i>	■ Rafia Raffia <i>Raphia</i>
2687	5559	5529	5543-R	5543-L	● Negro texturado RAL 9005 Textured black RAL 9005 <i>Noir texturé RAL 9005</i>	■ Rafia Raffia <i>Raphia</i>
2685	2381	2744	2697-R	2697-L	● Negro texturado RAL 9005 Textured black RAL 9005 <i>Noir texturé RAL 9005</i>	■ Cotonet sand Sand cotonet <i>Cotonet sable</i>
2684	2382	2743	2696-R	2696-L	● Negro texturado RAL 9005 Textured black RAL 9005 <i>Noir texturé RAL 9005</i>	■ Cotonet blanco White cotonet <i>Cotonet blanc</i>
2688	5560	2746	2699-R	2699-L	● Terracota RAL design 050-40-50 Terracotta RAL design 050-40-50 <i>Terracotta RAL design 050-40-50</i>	■ Cotonet blanco White cotonet <i>Cotonet blanc</i>
2689	5561	2747	2700-R	2700-L	● Terracota RAL design 050-40-50 Terracotta RAL design 050-40-50 <i>Terracotta RAL design 050-40-50</i>	■ Cotonet sand Sand cotonet <i>Cotonet sable</i>

**luxcambra**