

# Absis

Jordi Llopis 2021

La colección Absis quiere rendir homenaje a la tradicional bóveda catalana y a uno de los materiales utilizados para su construcción: la arcilla de la zona de Vacamorta en la comarca del Empordà en Girona.

Piezas hechas a mano donde cada una de ellas tiene identidad propia. La terracota de la pantalla combinada con las estructuras simples de hierro aporta a la colección una calidez especial ideal para espacios muy diversos.

Ya sea con la lámpara apagada o encendida la singularidad del material, sus acabados y sus formas hacen que la colección se acerque al usuario y se ponga de relieve el gusto por el tacto y su calidad natural.

The Absis collection pays tribute to the traditional Catalan vault and to one of the materials used for its construction: the clay from the Vacamorta area in the Empordà region of Girona (Spain).

For these handmade pieces, each one of them has its own identity. The terracotta of the lampshade combined with the iron structures gives to the collection a natural warmth, ideal for different types of spaces.

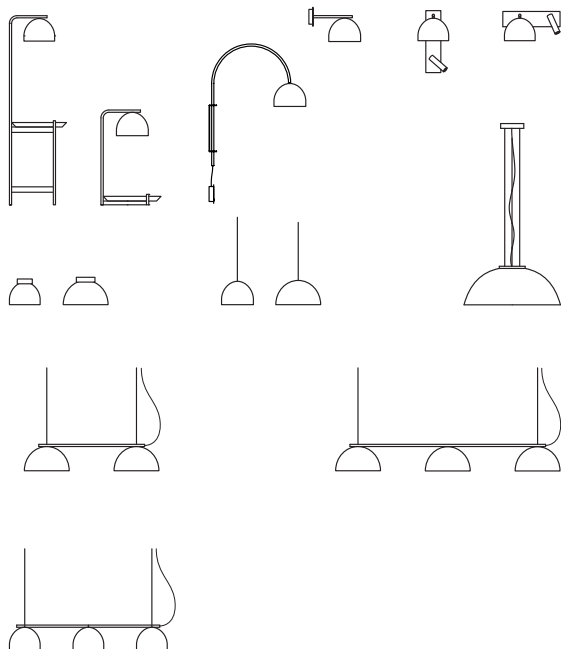
Whether switched on or off, the uniqueness of the material, its finishes and its shapes urge the user to touch the lamp and explore its natural quality.

*La collection Absis veut rendre hommage à la voûte traditionnelle catalane et à l'un des matériaux utilisés pour sa construction: l'argile de la région de Vacamorta dans le canton de l'Empordà à Gérone (Espagne).*

*Ces pièces sont faites à la main et chacune d'elles a sa propre identité. La terre cuite de l'abat-jour combinée aux structures en fer confère à la collection une chaleur naturelle idéale pour différents types d'espaces.*

*Que ce soit avec la lampe éteinte ou allumée, la particularité du matériau, ses finitions et ses formes incitent son utilisateur au toucher et à l'exploration de cette qualité naturelle.*

Familia / Family / Famille



**luxcambra**

Alcalde de Móstoles, 50 - 08025 Barcelona (Spain) - T. +34 934 36 59 53 - lux@luxcambra.com - www.luxcambra.com



**Absis Plafón / Ceiling lamp / Plafonnier**  
 Ficha técnica / Data sheet / Fiche technique



**Florón** Negro texturado RAL 9005  
 Blanco roto texturado RAL 9002  
**Canopy** Black textured RAL 9005  
 Off-white textured RAL 9002  
**Pavillon** Noir texturé RAL 9005  
 Blanc cassé texturé RAL 9002



PCB LED 4,2 W included  
 CRI>90 - 2.700 K - 420 lm

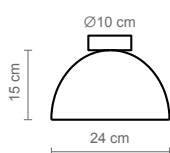
**Opciones de personalización: Versión empotrable.**  
 Personalisation options: Recessed version.  
 Options de personnalisation : Version encastrée.

**Pantalla** Cerámica artesanal\*  
 Lampshade Handmade ceramic  
 Abat-jour Céramique artisanale

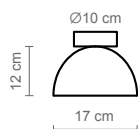


BIM/3D files [luxcambra.com/3D](http://luxcambra.com/3D)  
 (3ds, dwg, 3dm, skp, rfa)

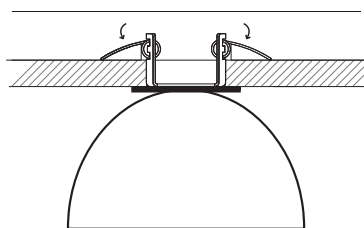
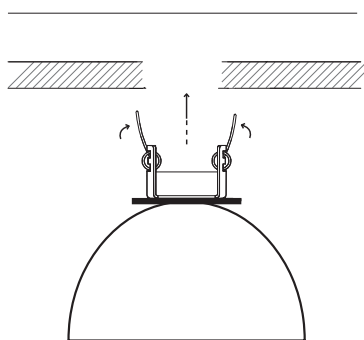
Sistema de empotrado en techo  
 Recessed ceiling system  
 Système d'encastrement au plafond




Absis pl L



Absis pl S



	 STRUCTURE ABAT-JOUR	ESTRUCTURA STRUCTURE ABAT-JOUR	PANTALLA LAMP SHADE
1587	1591	● Blanco roto texturado RAL 9002 Textured off-white RAL 9002 Blanc texturé RAL 9002	■ Cerámica en terracota natural Natural ceramic terracotta Céramique naturelle terre cuite
1588	1592	● Blanco roto texturado Textured off-white RAL 9002 Blanc texturé RAL 9002	■ Cerámica esmaltada beige Beige varnished ceramic Céramique vernie beige
1589	1593	● Negro texturado RAL 9005 Textured black RAL 9005 Noir texturé RAL 9005	■ Cerámica en terracota natural Natural ceramic terracotta Céramique naturelle terre cuite
1590	1594	● Negro texturado RAL 9005 Textured black RAL 9005 Noir texturé RAL 9005	■ Cerámica esmaltada beige Beige varnished ceramic Céramique vernie beige

\* Cada pieza de cerámica es única y tiene las imperfecciones derivadas de su fabricación artesanal.  
 Each piece of ceramic is unique and has the imperfections derived from its artisanal manufacturing.  
 Chaque pièce de céramique est unique et présente les imperfections issues de sa fabrication artisanale.

**luxcambra**