

luxcambra

SINCE 1966

Glos slim

JORDI LLOPIS

Applique Wall lamp Applique



Descripción Description Description

- > Los apliques Glos, a través de su pantalla esférica en cristal opal, aportan matices de luz para ser tamizada e iluminar adecuadamente cualquier espacio. Pretenden crear un ambiente armonioso y al mismo tiempo ser funcionales. Se incorpora un lector para maximizar la función de lámpara de cabecera.
- > *The Glos wall lamp, through its spherical opal glass shade, provides soft nuances of light and adequately illuminate any type of space. Its aim is to create a harmonious environment and be functional at the same time. A led reader is incorporated to maximize the bedside lamp function.*
- > L'applique murale Glos, grâce à son abat-jour sphérique en verre opale, offre de subtiles nuances de lumière et éclaire de manière adéquate tout type d'espace. Son objectif est de créer un environnement harmonieux et d'être fonctionnel en même temps. Un lecteur LED est incorporé pour maximiser la fonction de lampe de chevet.

Materiales y acabados Materials and finishes Matériaux et finitions

Estructura Structure Structure

- > Estructura en blanco RAL 9002 texturado o negro 9005 texturado. Vidrio o palino blanco
- > *Structure in white RAL 9002 textured or black 9005 textured. White opal glass*
- > Structure en blanc texturé RAL 9002 ou noir texturé 9005. Crystal opaline blanc

Características eléctricas Electrical characteristics Caractéristiques électriques

E-14 LED 12W



LED 3W

150 lm / 2.700 K



Medidas generales General Measures Mesures générales

- > Soporte de pared 8 x 30 cm / Bola Ø 14 cm
- > *Wall support 8 x 30 cm / Ball Ø 14 cm*
- > Support 8 x 30 cm / Globe Ø 14 cm

Embalaje Packaging Emballage

- > 1 caja
- > *1 box*
- > 1 carton



43 x 43 x 27 cm / 0,05 m3
16.9" 16.9" 10.6" / 0,1 ft3



Peso Weight Poids

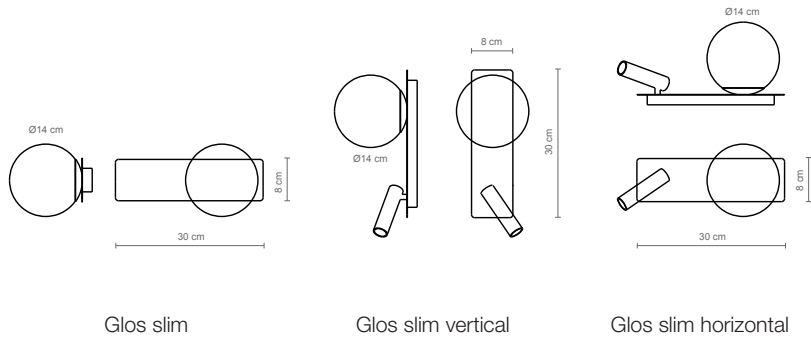
2 kg
4.4 lb

Mantenimiento Maintenance Entretien

- > Limpiar con tela suave ligeramente humedecida con agua. No utilizar detergentes, amoníaco o productos abrasivos.
- > *Wipe with a clean soft cloth slightly dampened with water. Do not use ammonia, solvents or abrasive cleaning products.*
- > Nettoyage avec un tissu doux légèrement humidifié avec de l'eau. Ne pas utiliser d'ammoniaque, solvants ou autres substances abrasives d'entretien.

Uso Use Usage

- > Interior
- > *Indoor*
- > Intérieur



Referencias References Reference

			ESTRUCTURA STRUCTURE STRUCTURE	PANTALLA LAMP SHADE ABAT-JOUR
2677	2737	2674	● Blanco roto texturado RAL 9002 Off-white textured RAL 9002 Blanc cassé texturé RAL 9002	Cristal opal blanco White opal glass Cristal opal blanc
2678	2738	2675	● Negro texturado RAL 9005 Textured black RAL 9005 Noir texturé RAL 9005	Cristal opal blanco White opal glass Cristal opal blanc
2679	2739	2676	● Terracota RAL design 050-40-50 Terracotta RAL design 050-40-50 Terracotta RAL design 050-40-50	Cristal opal blanco White opal glass Cristal opal blanc