

Absis lineal 6

JORDI LLOPIS

Lámpara de suspensión *Hanging lamp Suspension*



Descripción *Description Description*

- > La colección Absis quiere rendir homenaje a la tradicional bóveda catalana y a uno de los materiales utilizados para su construcción: la arcilla de la zona de Vacamorta (Girona). Estas nuevas versiones de grandes dimensiones, en series lineales o rectangulares, permiten llenar grandes espacios y crear ambientes lumínicos especiales que se adaptan a cualquier necesidad.
- > *The Absis collection pays homage to the traditional Catalan vault and to one of the materials used in its construction: clay from the Vacamorta area (Girona). These new versions of large dimensions, in linear or rectangular series, make it possible to fill large spaces and create special lighting atmospheres that adapt to any need.*
- > La collection Absis rend hommage à la voûte catalane traditionnelle et à l'un des matériaux utilisés pour sa construction : l'argile de la région de Vacamorta (Géronne). Ces nouvelles versions de grandes dimensions, en séries linéaires ou rectangulaires, permettent de remplir de grands espaces et de créer des ambiances lumineuses particulières qui s'adaptent à tous les besoins.

Materiales y acabados *Materials and finishes Matériaux et finitions*

Estructura *Structure Structure*

- > Estructura en blanco texturado RAL 9002 o negro texturado 9005
- > *Structure in textured white RAL 9002 or textured black 9005*
- > Structure en blanc texturé RAL 9002 ou en noir texturé 9005

Pantalla *Lampshade Abatjour*

- > Pantalla de cerámica hecha a mano en acabado de terracota natural en crudo o barnizada en blanco roto
- > *Handmade ceramic lampshade in natural terracotta finish in raw or off-white varnished*
- > Abat-jour en céramique fabriqué à la main, finition terre cuite naturelle, brute ou vernie blanc cassé.

Características eléctricas *Electrical characteristics Caractéristiques électriques*

6 x PCB LED 3,5W
420 lm / 2.700 K

Medidas generales *General Measures Mesures générales*

- > Diámetro de la pantalla 24 o 17 cm, longitud 120 cm
- > *Screen diameter 24 or 17 cm, length 120 cm*
- > Diamètre de l'écran 24 ou 17 cm, longueur 120 cm

Embalaje *Packaging Emballage*

- > 1 caja
- > 1 box
- > 1 carton



36 x 36 x 155 cm / 0,20 m3
14.1" 14.1" 61" / 7 ft3



Peso *Weight Poids*

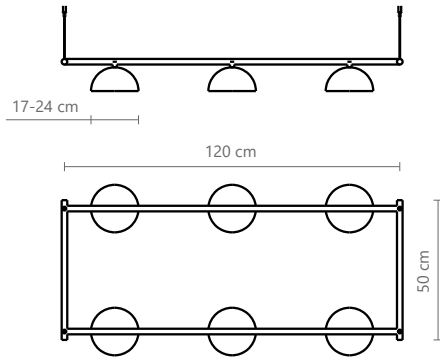
6 kg
9.9 lb

Mantenimiento *Maintenance Entretien*

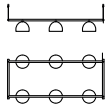
- > Limpiar con tela suave ligeramente humedecida con agua. No utilizar detergentes, amoníaco o productos abrasivos.
- > *Wipe with a clean soft cloth slightly dampened with water. Do not use ammonia, solvents or abrasive cleaning products.*
- > Nettoyage avec un tissu doux légèrement humidifié avec de l'eau. Ne pas utiliser d'ammoniaque, solvants ou autres substances abrasives d'entretien.

Uso *Use Usage*

- > Interior
- > *Indoor*
- > Intérieur



Referencias *References* Reference



	ESTRUCTURA STRUCTURE STRUCTURE	PANTALLA LAMP SHADE ABAT-JOUR
1614	● Blanco roto texturado Textured off-white <i>Blanc cassé texturé</i>	Cerámica en terracota natural Natural ceramic terracotta <i>Céramique naturelle terre cuite</i>
1615	● Blanco roto texturado Textured off-white <i>Blanc cassé texturé</i>	Blanco roto barnizado Off-white varnished ceramic <i>Céramique vernie blanc cassé</i>
1616	● Negro texturado Textured black <i>Noir texturé</i>	Cerámica en terracota natural Natural ceramic terracotta <i>Céramique naturelle terre cuite</i>
1617	● Negro texturado Textured black <i>Noir texturé</i>	Blanco roto barnizado Off-white varnished ceramic <i>Céramique vernie blanc cassé</i>