

luxcambra

SINCE 1966

H2

JOAN CAMBRA 1986

Lámpara de sobremesa *Table lamp* Lampe à poser



Descripción *Description* Description

> Joan Cambra, fundador de la empresa en los años 60 y diseñador autodidacta, consiguió con su carácter carismático e inquieto crear un estilo propio en el mundo de la iluminación decorativa. La lámpara de sobremesa H2, producida en metal lacado en negro con vinado con otros colores, fue un diseño icónico de los años 80 y fue producido en los inicios de la era halógena aplicada a la iluminación decorativa a mediados de los años 80. En el año 1988, entrevistado en la revista Hogares dijo: "Para mí la satisfacción recae en el trabajo bien hecho, no en la forma. No me importa que se conozca mi nombre, sino que mis lámparas gusten y perduren en el tiempo".

> *Joan Cambra, founder of the company in the 1960s and a self-taught designer, managed with his charismatic and restless character to create his own style in the world of decorative lighting. The H2 table lamp, produced in black lacquered metal combined with other colours, was an iconic design of the 1980s and was produced at the dawn of the halogen era applied to decorative lighting in the mid-1980s. In 1988, interviewed in Homes magazine, he said: "For me the satisfaction lies in the job well done, not in the form. I don't care that my name is known, but that my lamps are liked and last over time".*

> Joan Cambra, fondateur de l'entreprise dans les années 1960 et designer autodidacte, a réussi, grâce à son caractère charismatique et inquiet, à créer son propre style dans le monde de l'éclairage décoratif. La lampe de table H2, fabriquée en métal laqué noir combiné à d'autres couleurs, est un modèle emblématique des années 1980 et a été produite à l'aube de l'ère de l'halogène appliquée à l'éclairage décoratif au milieu des années 1980. En 1988, interviewé dans le magazine Homes, il a déclaré : "Pour moi, la satisfaction réside dans le travail bien fait, pas dans la forme. Je ne me soucie pas que mon nom soit connu, mais que mes lampes soient appréciées et durent dans le temps".

Materiales y acabados *Materials and finishes* Matériaux et finitions

> Negro texturado RAL 9005, blanco texturado RAL 9002 o Terracota texturado RAL 050-40-50

> *Textured black RAL 9005, textured white RAL 9002 or textured terracotta RAL 050-40-50*

> Noir texturé RAL 9005, blanc texturé RAL 9002 ou terre cuite texturée RAL 050-40-50

Características eléctricas *Electrical characteristics* Caractéristiques électriques

G9 LED 8W



Medidas generales *General Measures* Mesures générales

> Altura total 50 cm. Longitud del brazo con foco 60 cm

> *Total height 50 cm. Length of arm with spotlight 60 cm*

> Hauteur totale 50 cm. Longueur du bras avec spot 60 cm



Embalaje *Packaging* Emballage

> 1 caja

> 1 box

> 1 carton



24 x 24 x 72 cm / 0,04 cm³

9.4" 9.4" 28,3" / 0.09 ft³

Peso *Weight* Poids

4 kg

8.8 lb

Mantenimiento *Maintenance* Entretien

> Limpiar con tela suave ligeramente humedecida con agua. No utilizar detergentes, amoníaco o productos abrasivos.

> *Wipe with a clean soft cloth slightly dampened with water. Do not use ammonia, solvents or abrasive cleaning products.*

> Nettoyage avec un tissu doux légèrement humidifié avec de l'eau. Ne pas utiliser d'ammoniaque, solvants ou autres substances abrasives d'entretien.

Uso *Use* Usage

> Interior

> *Indoor*

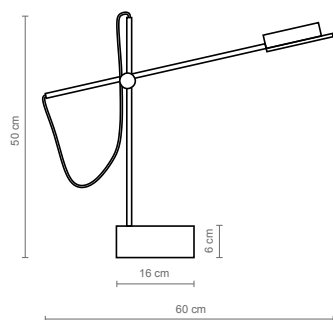
> Intérieur

Normas *Standars* Normes




> Clase 2 - IP20

> *Class 2 - IP20*

> Classe 2 - IP20



Referencias References Reference

	ESTRUCTURA STRUCTURE STRUCTURE	CABLE CABLE CÂBLE
3263	 Blanco roto texturado RAL 9002 Off-white textured RAL 9002 <i>Blanc cassé texturé RAL 9002</i>	PVC negro Black PVC <i>PVC noir</i>
3264	 Negro texturado RAL 9005 Textured black RAL 9005 <i>Noir texturé RAL 9005</i>	PVC negro Black PVC <i>PVC noir</i>
3265	 Terracota RAL design 050-40-50 Terracotta RAL design 050-40-50 <i>Terracotta RAL design 050-40-50</i>	PVC negro Black PVC <i>PVC noir</i>