

Fanal s

JORDI VILANOVA 1965

Lámpara de sobremesa *Table lamp* Lampe à poser



Descripción *Description* Description

> Diseño del año 1965, su nombre proviene del parecido del modelo con un farol, farol de mano o farolillo (significado de «fanal» en catalán) con una anilla para poderlo transportar o colgar. Se realizó en dos tamaños, pequeño y grande, y se puede utilizar como lámpara de sobremesa, de techo o colgante. Por su gran versatilidad, Jordi Vilanova lo introdujo en todo tipo de ambientes: apartamentos en la costa, pisos en la ciudad, casas de montaña, tiendas, oficinas, etc. Los materiales utilizados son metacrilato 100% reciclado para la pantalla y hierro para la estructura.

> *Designed in 1965, its name comes from the resemblance of the model to a lantern, lantern or lanternillo (meaning "lantern" in Catalan) with a ring for carrying or hanging. It was made in two sizes, small and large, and can be used as a table, ceiling or pendant lamp. Because of its great versatility, Jordi Vilanova introduced it into all kinds of environments: flats on the coast, flats in the city, mountain houses, shops, offices, etc. The materials used are 100% recycled methacrylate for the shade and iron for the structure.*

> Conçue en 1965, son nom vient de la ressemblance du modèle avec une lanterne, un lampion ou un lanternillo (signifiant "lanterne" en catalan) doté d'un anneau pour le porter ou le suspendre. Elle a été fabriquée en deux tailles, petite et grande, et peut être utilisée comme lampe de table, lampe de plafond ou lampe suspendue. En raison de sa grande polyvalence, Jordi Vilanova l'a introduite dans toutes sortes d'environnements : appartements sur la côte, appartements en ville, maisons de montagne, magasins, bureaux, etc. Les matériaux utilisés sont le méthacrylate 100% recyclé pour l'abat-jour et le fer pour la structure.

Materiales y acabados *Materials and finishes* Matériaux et finitions

Estructura *Structure* Structure

> Pletina pintada de hierro en Blanco texturado RAL 9002 o Negro texturado RAL 9005

> *Iron painted plate in textured White RAL 9002 or textured Black RAL 9005*

> Plaque en fer peinte en blanc texturé RAL 9002 ou en noir texturé RAL 9005

Pantalla *Lampshade* Abat-jour

> Pantalla metacrilato 100% reciclado certificado, cotonet sand, lamas de madera, pergamino blanco o rafia

> *100% certified recycled methacrylate lampshade, cotonet sand, wooden slats, white parchment or raffia*

> Abat-jour en méthacrylate 100% recyclé certifié, sable de cotonet, lattes de bois, parchemin blanc ou raphia

Características eléctricas *Electrical characteristics* Caractéristiques électriques

E-27



Medidas generales *General Measures* Mesures générales

> Altura total 48 cm. Diámetro pantalla metacrilato 29,5 cm

> *Total height 48 cm. Methacrylate screen diameter 29.5 cm*

> Hauteur totale 48 cm. Diamètre de l'écran en méthacrylate 29,5 cm

Embalaje *Packaging* Emballage

> 1 caja

> 1 box

> 1 carton



Small: 24 x 24 x 72 cm / 0,04 cm³
9.4" x 9.4" x 28.3" / 1.47 ft³

Large: 45 x 45 x 67 cm / 0,13 m³
17.7" 17.7" 26.3" / 4,7 ft³

Peso *Weight* Poids

Small: 3 kg Large: 5 kg

6.6 lb 11 lb

Mantenimiento *Maintenance* Entretien

> Limpiar con tela suave ligeramente humedecida con agua. No utilizar detergentes, amoníaco o productos abrasivos.

> *Wipe with a clean soft cloth slightly dampened with water. Do not use ammonia, solvents or abrasive cleaning products.*

> Nettoyage avec un tissu doux légèrement humidifié avec de l'eau. Ne pas utiliser d'ammoniaque, solvants ou autres substances abrasives d'entretien.

Uso *Use* Usage

> Interior

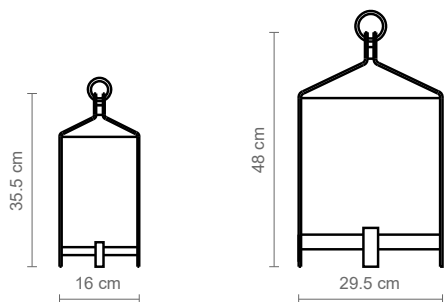
> *Indoor*

> Intérieur

Normas Standards Normes

- > Clase 2 - IP20
- > Class 2 - IP20
- > Classe 2 - IP20

Croquis Sketch Croquis



Referencias References Reference

		ESTRUCTURA STRUCTURE STRUCTURE	PANTALLA LAMP SHADE ABAT-JOUR	CABLE CABLE CÂBLE
3257	3259	● Blanco roto texturado RAL 9002 Textured off-white RAL 9002 <i>Blanc cassé texturé RAL 9002</i>	■ Metacrilato blanco opal Opal white methacrylate <i>Méthacrylate opal blanc</i>	PVC negro Black PVC <i>PVC noir</i>
3258	3260	● Negro texturado RAL 9005 Textured black RAL 9005 <i>Noir texturé RAL 9005</i>	■ Metacrilato blanco opal Opal white methacrylate <i>Méthacrylate opal blanc</i>	PVC negro Black PVC <i>PVC noir</i>
3272	3274	● Blanco roto texturado RAL 9002 Textured off-white RAL 9002 <i>Blanc cassé texturé RAL 9002</i>	■ Rafia Raffia <i>Raphia</i>	PVC negro Black PVC <i>PVC noir</i>
3273	3275	● Negro texturado RAL 9005 Textured black RAL 9005 <i>Noir texturé RAL 9005</i>	■ Rafia Raffia <i>Raphia</i>	PVC negro Black PVC <i>PVC noir</i>
3276	3278	● Blanco roto texturado RAL 9002 Textured off-white RAL 9002 <i>Blanc cassé texturé RAL 9002</i>	■ Cotonet sand Sand cotonet <i>Cotonet sable</i>	PVC negro Black PVC <i>PVC noir</i>
3277	3279	● Negro texturado RAL 9005 Textured black RAL 9005 <i>Noir texturé RAL 9005</i>	■ Cotonet sand Sand cotonet <i>Cotonet sable</i>	PVC negro Black PVC <i>PVC noir</i>
3280	3282	● Blanco roto texturado RAL 9002 Textured off-white RAL 9002 <i>Blanc cassé texturé RAL 9002</i>	■ Lamas de madera Wooden slats <i>Lames de bois</i>	PVC negro Black PVC <i>PVC noir</i>
3281	3283	● Negro texturado RAL 9005 Textured black RAL 9005 <i>Noir texturé RAL 9005</i>	■ Lamas de madera Wooden slats <i>Lames de bois</i>	PVC negro Black PVC <i>PVC noir</i>
3314	3316	● Blanco roto texturado RAL 9002 Textured off-white RAL 9002 <i>Blanc cassé texturé RAL 9002</i>	■ Pergamino blanco White parchment <i>Parchemin blanc</i>	PVC negro Black PVC <i>PVC noir</i>
3315	3317	● Negro texturado RAL 9005 Textured black RAL 9005 <i>Noir texturé RAL 9005</i>	■ Pergamino blanco White parchment <i>Parchemin blanc</i>	PVC negro Black PVC <i>PVC noir</i>