

Cuadro

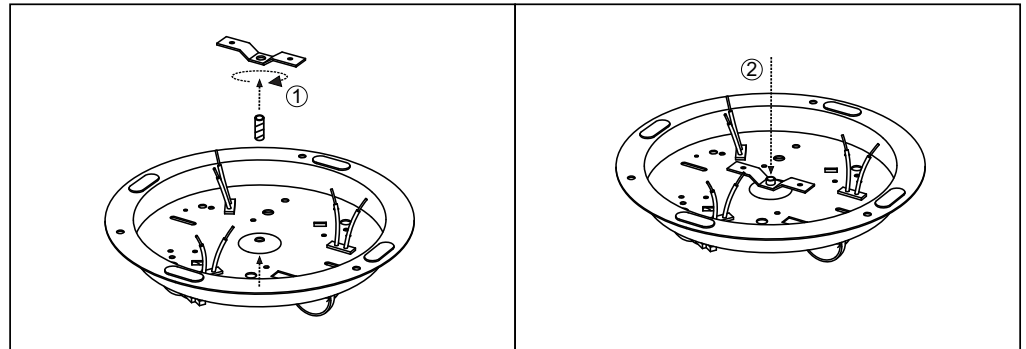
BY LUXCAMBRA TEAM

Plafones Ceiling Lamps Plafonniers

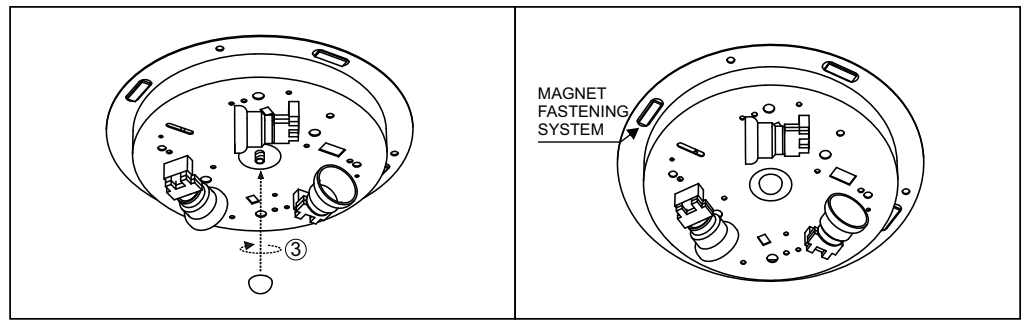
40 cm 50 cm

- 1524 1526
- 1103 1116
- 1104 1117
- 1105 1118
- 1106 1119
- 1107 1120
- 1525 1527
- 1109 1122
- 1110 1123
- 1111 1124
- 1112 1125
- 1113 1126
- 1114 1127
- 1115 1128

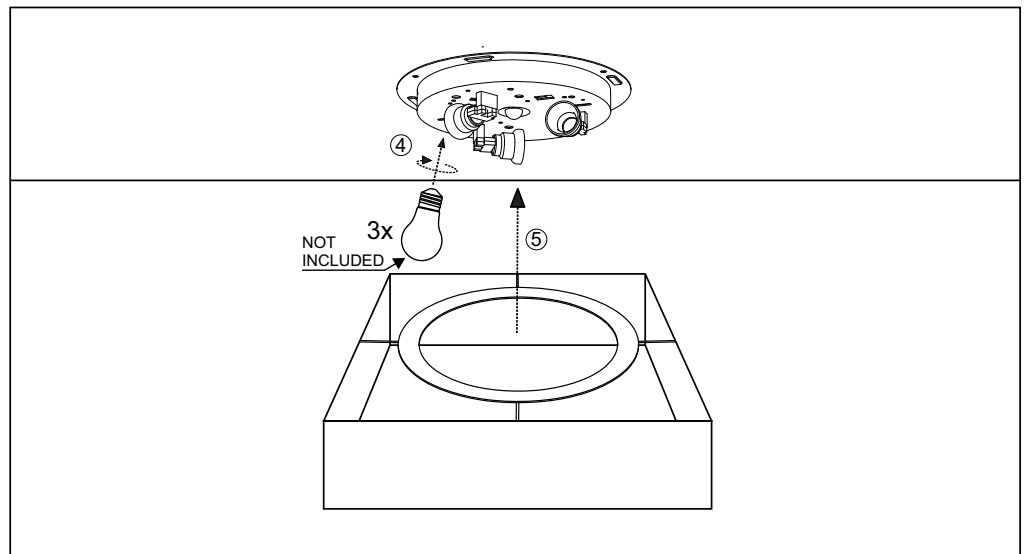
3 x E-27 LED 12W



1



2



3