

Nautic s

LUXCAMBRA TEAM

Lámpara de sobremesa *Table lamp* Lampe à poser



Descripción *Description* Description

- > La colección Nautic es un clásico de nuestro catálogo. Sus lámparas están pensadas para aportar calidez y crear atmósferas llenas de matices mediante los diferentes materiales de sus pantallas. Su luz de ambiente humaniza y dota de personalidad cualquier espacio.
- > *The Nautic collection is a classic in our catalogue. Its lamps are designed to provide warmth and create atmospheres full of nuances through the different materials of its lampshades. Its ambient light humanises and gives personality to any space.*
- > La collection Nautic est un classique de notre catalogue. Ses lampes sont conçues pour apporter de la chaleur et créer des atmosphères pleines de nuances grâce aux différents matériaux de ses abat-jour. Sa lumière d'ambiance humanise et donne de la personnalité à tout espace.

Materiales y acabados *Materials and finishes* Matériaux et finitions

- > Estructura en óxido, níquel, blanco o negro
- > *Structure in oxide, nickel, white or black*
- > Structure en oxyde, nickel, blanc ou noir

Pantalla *Lampshade* Abat-jour

- > Pantalla en loneta, osaka, cotonet o arpillera
- > *Canvas, osaka, cotonet or burlap lampshade*
- > Abat-jour en toile, osaka, cotonet ou toile de jute

Características eléctricas *Electrical characteristics* Caractéristiques électriques

Nautic S
2 x E-27 LED 12W

Nautic S mini
E-27 LED 12W



Medidas generales *General Measures* Mesures générales

Nautic S
Pantalla 40 x 20 cm. Altura 75 cm.

Nautic S mini
Pantalla 22 x 18 cm. Altura 47 cm.

Embalaje *Packaging* Emballage

- > 2 caja
- > 2 *box*
- > 2 carton



28x28x120cm/0.09m3

43x43x27cm/0.05m3

11" 11" 47.2" / 3.2 ft3

16.9" 16.9" 10.6" / 1.8 ft3



Peso *Weight* Poids

3 kg

6.6 lb

Mantenimiento *Maintenance* Entretien

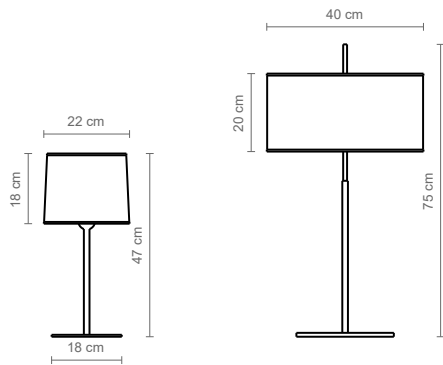
- > Limpiar con tela suave ligeramente humedecida con agua. No utilizar detergentes, amoníaco o productos abrasivos.
- > *Wipe with a clean soft cloth slightly dampened with water. Do not use ammonia, solvents or abrasive cleaning products.*
- > Nettoyage avec un tissu doux légèrement humidifié avec de l'eau. Ne pas utiliser d'ammoniaque, solvants ou autres substances abrasives d'entretien.

Uso *Use* Usage

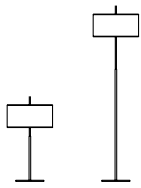
- > Interior
- > *Indoor*
- > Intérieur


Normas *Standars* Normes

- > Clase 2 - IP20
- > *Class 2 - IP20*
- > Classe 2 - IP20



Referencias References Reference



		ESTRUCTURA STRUCTURE STRUCTURE	PANTALLA LAMP SHADE ABAT-JOUR	CABLE CABLE CÂBLE
3064	4094	 Níquel Nickel <i>Nickel</i>	 Loneta blanca White cotton <i>Coton blanc</i>	Transparente Transparent <i>Transparent</i>
3065	4095	 Níquel Nickel <i>Nickel</i>	 Osaka Osaka <i>Osaka</i>	Transparente Transparent <i>Transparent</i>
3067	4097	 Níquel Nickel <i>Nickel</i>	 Cotonet blanco White cottonet <i>Cotonet blanc</i>	Transparente Transparent <i>Transparent</i>
3073	4103	 Negro RAL 9005 Black RAL 9005 <i>Noir RAL 9005</i>	 Cotonet negro Black cottonet <i>Cotonet noir</i>	PVC negro Black PVC <i>PVC noir</i>
3074	4104	 Negro RAL 9005 Black RAL 9005 <i>Noir RAL 9005</i>	 Cotonet antracita Anthracite cottonet <i>Cot. anthracite</i>	PVC negro Black PVC <i>PVC noir</i>
3075	4105	 Negro RAL 9005 Black RAL 9005 <i>Noir RAL 9005</i>	 Loneta blanca White cotton <i>Coton blanc</i>	PVC negro Black PVC <i>PVC noir</i>
3076	4106	 Negro RAL 9005 Black RAL 9005 <i>Noir RAL 9005</i>	 Osaka Osaka <i>Osaka</i>	PVC negro Black PVC <i>PVC noir</i>
3078	4108	 Blanco RAL 9016 White RAL 9016 <i>Blanc RAL 9016</i>	 Cotonet blanco White cottonet <i>Cotonet blanc</i>	Transparente Transparent <i>Transparent</i>