

Arco a textil

LUXCAMBRA TEAM

Aplique Wall lamp Applique



Descripción Description Description

- > Las lámparas Arco, con sus brazos articulados que se extienden desplazando los puntos de luz, se adaptan muy bien a cualquier espacio. Su diseño es apropiado tanto para uso doméstico como para proyectos de restauración. Sus rótulas permiten el giro horizontal de 180 grados de la pantalla.
- > *The Arco lamps, with their articulated arms that extend by moving the points of light, adapt very well to any space. Their design is suitable for both domestic use and restoration projects. Its ball joints allow the lampshade to rotate horizontally 180 degrees.*
- > Les lampes Arco, avec leurs bras articulés qui s'étendent en déplaçant les points lumineux, s'adaptent très bien à tous les espaces. Leur conception convient aussi bien à un usage domestique qu'à des projets de restauration. Ses articulations à rotule permettent à l'abat-jour de pivoter horizontalement de 180 degrés.

Materiales y acabados Materials and finishes Matériaux et finitions

Estructura Structure Structure

- > Estructura en blanco o negro
- > *Structure in black or white*
- > Structure en noir ou en blanc

Pantalla Lampshade Abat-jour

- > Pantalla de loneta, osaka o cotonet
- > *Canvas, osaka or cotonet lampshade*
- > Abat-jour en toile, osaka ou cotonet

Cable Cable Câble

- > Cable eléctrico de PVC negro
- > *Black PVC electrical cable*
- > Câble électrique en PVC noir

Características eléctricas Electrical characteristics Caractéristiques électriques

E-27 LED 12W



Medidas generales General Measures Mesures générales

- > Brazo 85 cm. Diámetro pantalla 45 cm
- > *Arm 85 cm. Screen diameter 45 cm*
- > Bras 85 cm. Diamètre de l'écran 45 cm



Embalaje Packaging Emballage

- > 1 caja
- > *1 box*
- > 1 carton



24 x 24 x 95 cm / 0,05 m3
9.4" x 9.4" x 37.4" / 1,77 ft3

Peso Weight Poids

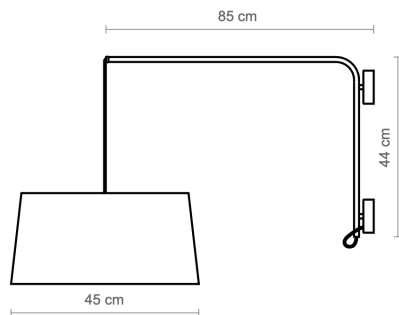
1,2 kg
2.6 lb

Mantenimiento Maintenance Entretien

- > Limpiar con tela suave ligeramente humedecida con agua. No utilizar detergentes, amoníaco o productos abrasivos.
- > *Wipe with a clean soft cloth slightly dampened with water. Do not use ammonia, solvents or abrasive cleaning products.*
- > Nettoyage avec un tissu doux légèrement humidifié avec de l'eau. Ne pas utiliser d'ammoniaque, solvants ou autres substances abrasives d'entretien.

Uso Use Usage

- > Interior
- > *Indoor*
- > Intérieur



Arco a textil

Referencias References Reference

	ESTRUCTURA STRUCTURE STRUCTURE	PANTALLA LAMP SHADE ABAT-JOUR	CABLE CABLE CÂBLE
2548	● Blanco mate texturado RAL 9016 Textured mat white RAL 9016 <i>Blanc mat texturé RAL 9016</i>	■ Osaka Osaka <i>Osaka</i>	PVC negro Black PVC <i>PVC noir</i>
2549	● Blanco mate texturado RAL 9016 Textured mat white RAL 9016 <i>Blanc mat texturé RAL 9016</i>	■ Cotonet gris frío Cold grey cotonet <i>Cotonet gris froid</i>	PVC negro Black PVC <i>PVC noir</i>
2550	● Blanco mate texturado RAL 9016 Textured mat white RAL 9016 <i>Blanc mat texturé RAL 9016</i>	■ Cotonet blanco White cotonet <i>Cotonet blanc</i>	PVC negro Black PVC <i>PVC noir</i>
2552	● Negro texturado RAL 9005 Textured black RAL 9005 <i>Noir texturé RAL 9005</i>	■ Osaka Osaka <i>Osaka</i>	PVC negro Black PVC <i>PVC noir</i>
2553	● Negro texturado RAL 9005 Textured black RAL 9005 <i>Noir texturé RAL 9005</i>	■ Cotonet blanco White cotonet <i>Cotonet blanc</i>	PVC negro Black PVC <i>PVC noir</i>
2554	● Negro texturado RAL 9005 Textured black RAL 9005 <i>Noir texturé RAL 9005</i>	■ Cotonet sand Sand cotonet <i>Cotonet sable</i>	PVC negro Black PVC <i>PVC noir</i>
2555	● Negro texturado RAL 9005 Textured black RAL 9005 <i>Noir texturé RAL 9005</i>	■ Loneta natural Natural cotton <i>Coton naturel</i>	PVC negro Black PVC <i>PVC noir</i>