

Moon a 1

Lámpara de techo *Ceiling lamp* Plafonnier

Moon a 1


2161

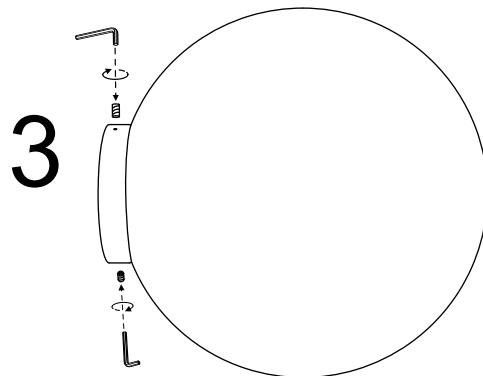
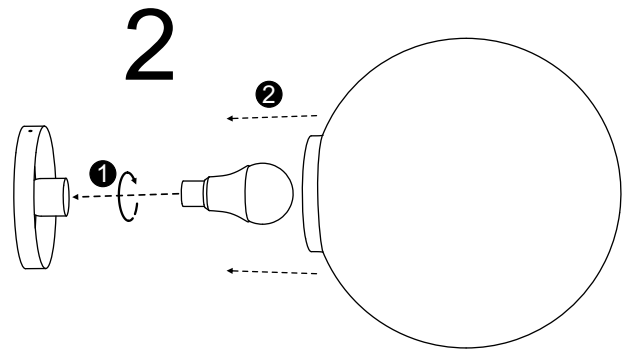
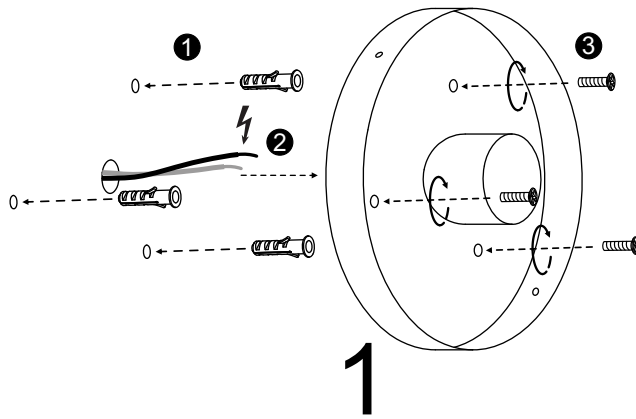
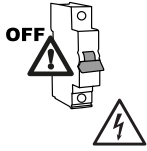
2162

2576

2164

 A+

 E-27 LED 12W



Moon a 2

Lámpara de techo *Ceiling lamp* Plafonnier

Moon a 2


2169

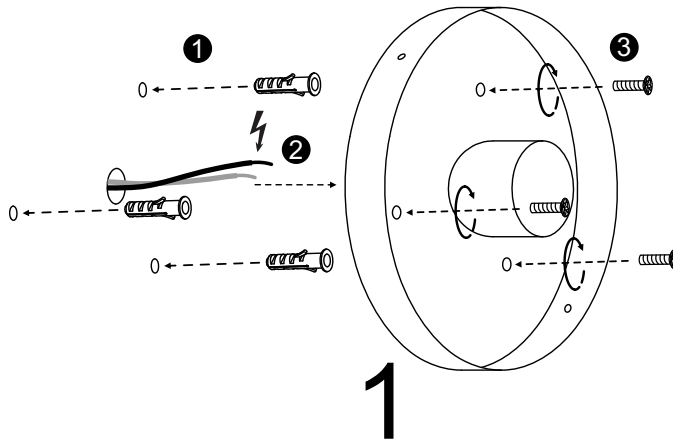
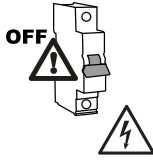
2170

2577

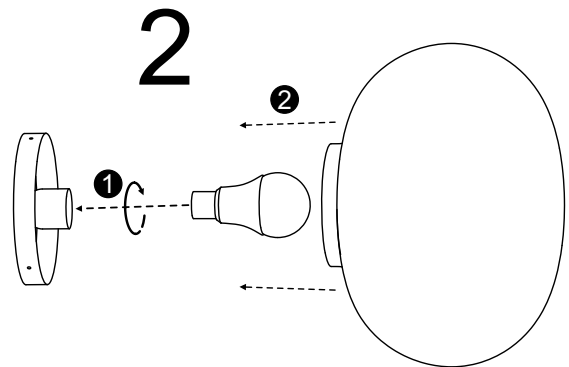
2172

 A+

 E-27 LED 12W



1



2

3

