

London c

Lámpara de suspensión *Hanging lamp* Suspension

Descripción *Description* Description



- > El diseño de la lámpara London es perfecto para espacios rústicos y ambientes que necesiten un toque cálido. La tela de saco aporta una agradable atmósfera de luz difusa y envolvente. Su ballesta la convierte en una lámpara extremadamente versátil y funcional.
- > *The design of the London lamp is perfect for rustic spaces and environments that need a warm touch. The lampshades made of sackcloth provide a pleasant atmosphere of diffused and enveloping light. Its scissor extendable arm system makes it an extremely versatile and functional lamp.*
- > Le design de la lampe London est parfait pour les espaces rustiques et les environnements qui ont besoin d'une touche de chaleur. La toile de jute offre une atmosphère agréable de lumière diffuse et enveloppante. Son système extensible de ressort à lames en fait une lampe extrêmement polyvalente et fonctionnelle.

Materiales y acabados *Materials and finishes* Matériaux et finitions

Florón *Ceiling rose* Pavillon

- > Óxido o negro
- > *Oxide or black*
- > Oxyde ou noir

Pantalla *Lampshade* Abat-jour

- > Pantalla de loneta, osaka, arpillera, saco o linba.
- > *Shade in cotton, osaka, sacking or linba.*
- > Abat-jour en coton, en osaka, en jute ou linba.

Cable *Cable* Câble

- > Trenzado marrón o negro.
- > *Brown or black braided cable.*
- > Câble torsadé marron ou noir.

Características eléctricas *Electrical characteristics* Caractéristiques électriques

2 x E-27 Standard LED

Máx. 42W



Medidas generales *General Measures* Mesures générales

- > Pantalla 30 x 20 x 15 cm.
- > *Lampshade 30 x 20 x 15 cm.*
- > Abat-jour 30 x 20 x 15 cm.

Embalaje *Packaging* Emballage

- > 1 caja
- > 1 box
- > 1 carton



50 x 50 x 30 cm / 0.07 m³
19.7" 19.7" 11.8 / 2.5 ft³

Peso *Weight* Poids

2.5 kg
5.5 lb



Mantenimiento *Maintenance* Entretien

- > Limpiar con tela suave ligeramente humedecida con agua. No utilizar detergentes, amoníaco o productos abrasivos.
- > *Wipe with a clean soft cloth slightly dampened with water. Do not use ammonia, solvents or abrasive cleaning products.*
- > Nettoyage avec un tissu doux légèrement humidifié avec de l'eau. Ne pas utiliser d'ammoniaque, solvants ou autres substances abrasives d'entretien.

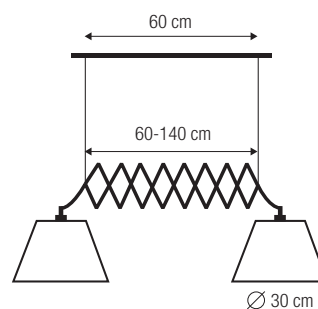
Uso *Use* Usage

- > Interior
- > *Indoor*
- > Intérieur

Referencias *References* Référence

	ESTRUCTURA STRUCTURE STRUCTURE	PANTALLA LAMP SHADE ABAT-JOUR	CABLE CABLE CÂBLE
1214	Óxido <i>Oxide</i> Oxyde	Loneta <i>Cotton</i> Coton	Trenzado marrón <i>Brown braided</i> Torsadé marron
1215	Óxido <i>Oxide</i> Oxyde	Osaka	Trenzado marrón <i>Brown braided</i> Torsadé marron
1216	Óxido <i>Oxide</i> Oxyde	Arpillera beige <i>Beige sacking</i> Toile beige	Trenzado marrón <i>Brown braided</i> Torsadé marron
1217	Óxido <i>Oxide</i> Oxyde	Saco <i>Sack</i> Jute	Trenzado marrón <i>Brown braided</i> Torsadé marron
1218	Óxido <i>Oxide</i> Oxyde	Linba marrón <i>Brown linba</i> Linba marron	Trenzado marrón <i>Brown braided</i> Torsadé marron
1219	Negro <i>Black</i> Noir	Loneta <i>Cotton</i> Coton	Trenzado negro <i>Black braided</i> Torsadé noir
1220	Negro <i>Black</i> Noir	Osaka	Trenzado negro <i>Black braided</i> Torsadé noir
1221	Negro <i>Black</i> Noir	Arpillera beige <i>Beige sacking</i> Toile beige	Trenzado negro <i>Black braided</i> Torsadé noir

Croquis *Sketch* Croquis



London c metallic shade

Lámpara de suspensión *Hanging lamp* Suspension

Descripción *Description* Description



> El diseño de la lámpara London es perfecto para espacios rústicos y ambientes que necesiten un toque cálido. La tela de saco aporta una agradable atmósfera de luz difusa y envolvente. Su ballesta la convierte en una lámpara extremadamente versátil y funcional. Su versión con pantallas metálicas es ideal para interiores de estilo industrial.

> *The design of the London lamp is perfect for rustic spaces and environments that need a warm touch. The lampshades made of sackcloth provide a pleasant atmosphere of diffused and enveloping light. Its scissor extendable arm system makes it an extremely versatile and functional lamp. Its version with metal lampshades is ideal for industrial style.*

> Le design de la lampe London est parfait pour les espaces rustiques et les environnements qui ont besoin d'une touche de chaleur. La toile de jute offre une atmosphère agréable de lumière diffuse et enveloppante. Son système extensible de ressort à lames en fait une lampe extrêmement polyvalente et fonctionnelle. Sa version avec les abat-jours métalliques est idéale pour les intérieurs de style industriel.

Materiales y acabados *Materials and finishes* Matériaux et finitions

Florón *Ceiling rose* Pavillon

- > Óxido o negro
- > *Oxide or black*
- > Oxyde ou noir

Pantalla *Lampshade* Abat-jour

- > Metálica.
- > *Metallic.*
- > Métal.

Cable *Cable* Câble

- > Trenzado marrón o negro.
- > *Brown or black braided cable.*
- > Câble torsadé marron ou noir.

Características eléctricas *Electrical characteristics* Caractéristiques électriques

2 x E-27 Standard LED

Máx. 42W



Medidas generales *General Measures* Mesures générales

- > Pantalla diámetro 35 cm.
- > *Lampshade diameter 35 cm.*
- > Abat-jour diamètre 35 cm.

Embalaje *Packaging* Emballage

- > 1 caja
- > *1 box*
- > 1 carton



93 x 34 x 34 cm / 0.1 m³
36.6" 13.4" 13.4" / 3.5 ft³



Peso *Weight* Poids

5 kg
11 lb

Mantenimiento *Maintenance* Entretien

- > Limpiar con tela suave ligeramente humedecida con agua. No utilizar detergentes, amoníaco o productos abrasivos.
- > *Wipe with a clean soft cloth slightly dampened with water. Do not use ammonia, solvents or abrasive cleaning products.*
- > Nettoyage avec un tissu doux légèrement humidifié avec de l'eau. Ne pas utiliser d'ammoniaque, solvants ou autres substances abrasives d'entretien.

Uso *Use* Usage

- > Interior
- > *Indoor*
- > Intérieur

Referencias *References* Référence

	ESTRUCTURA STRUCTURE STRUCTURE	PANTALLA LAMP SHADE ABAT-JOUR	CABLE CABLE CÂBLE
1222	 Óxido <i>Oxide Oxyde</i>	 Óxido <i>Oxide Oxyde</i>	Trenzado marrón <i>Brown braided Torsadé marron</i>
1223	 Negro <i>Black Noir</i>	 Negro <i>Black Noir</i>	Trenzado negro <i>Black braided Torsadé noir</i>

Croquis *Sketch* Croquis

